

FOCUS-X

LASER DO EPILACJI

3-WIĄZKOWY

755 nm (wiązka aleksandrytowa)

808 nm (wiązka lasera diodowego)

1064 nm (wiązka nd-yag)



FOCUS 

LASER DO DEPILACJI

3 DOSTĘPNE MOCE: 600W | 1200W | 1800W

Innowacyjny laser diodowy do depilacji owłosienia o 3 długościach fal:

- 755 nm (wiązka aleksandrytowa)
- 808 nm (wiązka lasera diodowego)
- 1064 nm (wiązka nd-yag)

Laser wyposażony w 2 tryby pracy: tryb statyczny oraz sekwencyjny tryb dynamiczny. Focus-X ma do wyboru głowice o trzech rozmiarach plamki oraz w trzech wariantach mocy. Dzięki zamrażającej głowicy i systemowi dynamicznemu jest szybki i zupełnie bezbolesny.

ZASTOSOWANIE I EFEKTY

- bezbolesna terapia
- skuteczność przy wszystkich kolorach włosów
- zamrożona głowica uśmierzająca ból
- długotrwały efekt
- zabieg całoroczny
- dodatkowa głowica do zabiegów pielęgnacyjnych
- usuwa włosy w mało dostępnych miejscach (ucho, nos)
- efekt jedwabistej skóry

ZALETY URZĄDZENIA



3 długości fal w jednej głowicy



Moc z dopasowaną wielkością plamki



Zamrażająca głowica do -20°C



Intuicyjny panel sterowania

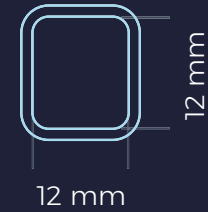


Międzynarodowe Certyfikaty TÜV, FDA, CE, ISO



WARIANTY GŁOWIC

Dzięki dostępności głowic o różnych rozmiarach plamki zyskujemy możliwość dopasowania idealnej głowicy zabiegowej do danego wariantu mocy lasera.



MAKSYMALNA SKUTECZNOŚĆ LASERA

DZIĘKI ZASTOSOWANIU KOLIMATORA OPTYCZNEGO



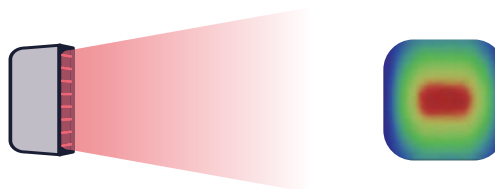
COHERENT

Dzięki wysokiej klasy importowanemu optycznemu kolimatorowi amerykańskiej firmy COHERENT rozbieżna wiązka laserowa ulega konsolidacji przekształcając się w wiązkę równoległą.

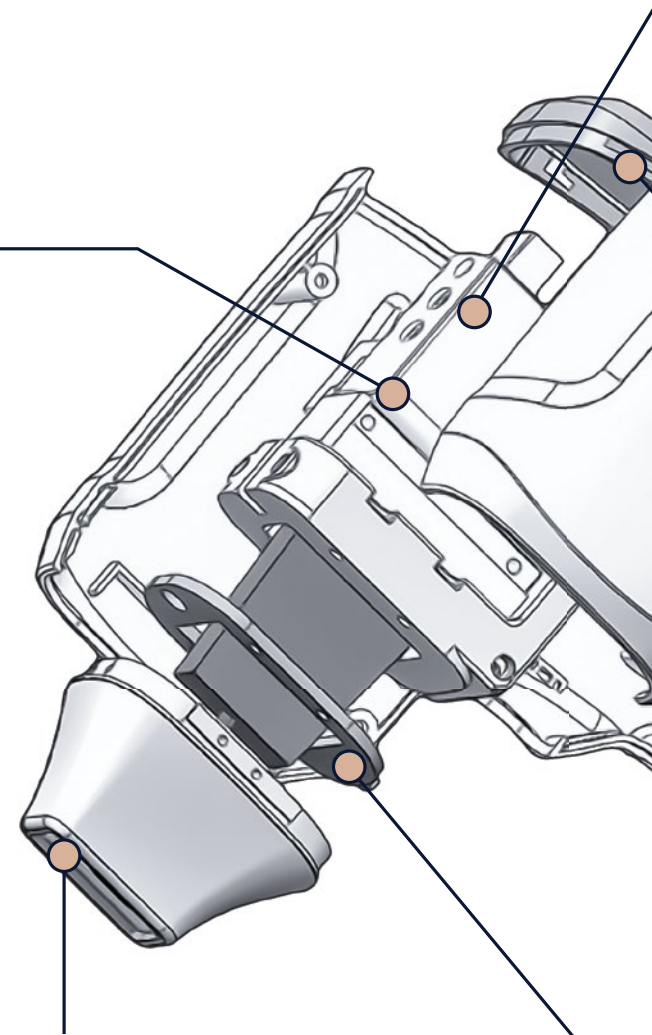
Taki zabieg daje nam możliwość operowania na całej powierzchni plamki lasera z jednakową efektywnością poprzez prostopadłe oddziaływanie każdego z promieni na cebulkę włosową.



Wiązka laserowa po zastosowaniu kolimatora



Wiązka laserowa bez kolimatora



SZYBSZE WYKONYWANIE ZABIEGÓW

DZIĘKI DUŻEJ POWIERZCHNI NAŚWIETLANIA I TRYBOWI DYNAMICZNEMU

5 X DŁUŻSZA ŻYWOTNOŚĆ GŁOWICY

DZIĘKI ZASTOSOWANIU TECHNOLOGII MULTIPULSU

Dzięki równomiernemu podziałowi pulsu na sub pulsy uzyskujemy efekt pozwalający energii wyjściowej dotrzeć do cebulki włosowej przy jednoczesnym mikro ostepię dającym przestrzeń do lepszego chłodzenia kryształu lasera.

Zastosowanie mechanizmu Multipulsu wpływa bezpośrednio na komfort zabiegu oraz **żywość głowicy do 100 000 000 pulsów.**

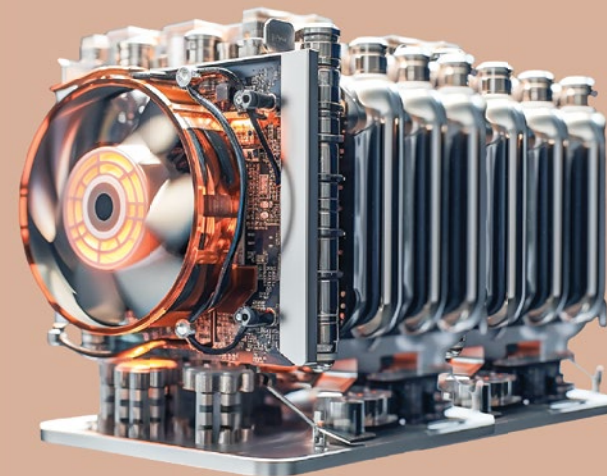


WYGODNA PRACA

DZIĘKI DOTYKOWEMU WYŚWIETLACZOWI

Osadzony w urządzeniu mikroagregat chłodniczy DC wykorzystuje mikro sprężarkę i mikrowymiennik ciepła jako rdzeń chłodniczy.

Japońska technologia TEC zapewnia temperaturę chłodzenia do -20°C dzięki czemu zabieg jest bezbolesny i komfortowy co pozwala na swobodne wykonywanie zabiegów epilacji laserowej nawet w najbardziej wrażliwych obszarach ciała.



WYSOKI KOMFORT ZABIEGÓW

DZIĘKI GŁOWICY ZAMARZAJĄCEJ DO -20°C

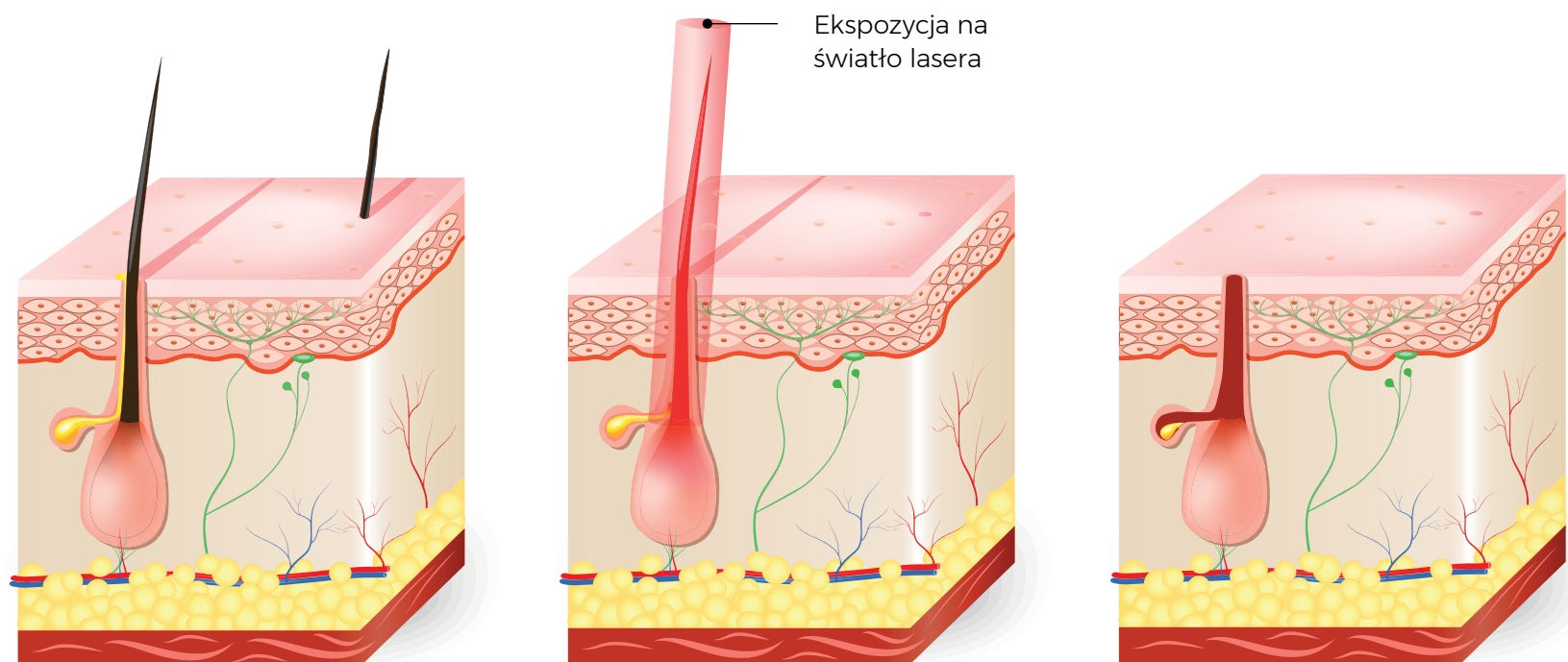


Wysokiej klasy japońskiej produkcji pierścieniowe żebra chłodzące TEC gwarantują błyskawiczne schłodzenie głowicy zabiegowej (-20°C)

PROCES USUWANIA WŁOSÓW LASEREM

Główną cechą lasera diodowego jest generowanie wiązki promieni o ściśle określonych długościach fal. Taka wiązka oddziałuje wyłącznie na melaninę, czyli barwnik zawarty w cebulkach włosów. Dostarczana do mieszka włosa energia lasera jest w nim gromadzona, przez co przemienia się w energię cieplną, która ma działanie destrukcyjne. W efekcie wyemitowana wiązka lasera niszczy korzeń włosa, uniemożliwiając jego odrost.

Jednocześnie należy podkreślić, że energia lasera diodowego omija pozostałe tkanki znajdujące się w obszarze poddawanych zabiegowi. Oznacza to, że działa bezpośrednio na włos i jego barwnik, skutecznie usuwając owłosienie i jednocześnie nie szkodząc w żaden sposób skórze.



PRZED ZABIEGIEM

Melanina pochłania światło lasera, które przemienia się w ciepło i niszczy struktury wzrostu włosa.

PO ZABIEGU





SZEROKIE ZASTOSOWANIE

DZIĘKI TRZEM DŁUGOŚCIOM FAL

Zastosowaniu solidnej jednoczęściowej głowicy zabiegowej bez wymiennych nakładek na soczewkę daje nam trwałą oraz kompletnie wodoodporną strukturę dzięki, której do głowicy nie dostaje się żel zabiegowy oraz wszelkiego typu inne substancje płynne.

Zastosowanie trzech długości fal: 755 nm - (wiązka aleksandrytowa), 808 nm - (wiązka lasera diodowego), 1064 nm - (wiązka nd-yag) pozwala na bezpiecznie i efektywnie wykonywanie zabiegów na każdym fototypie skóry.



WIĄZKA ALEKSANDRYTOWA

755 nm

Wysoka absorpcja przez pigment melaniny, skuteczne oddziaływanie na cienki, jaśniejszy typ włosów.



WIĄZKA LASERA DIODOWEGO

808 nm

Bezpieczne usuwanie grubych oraz cienkich włosów, wiązka optymalna dla wszystkich typów karnacji.



WIĄZKA ND-YAG

1064 nm

Oddziaływanie na głębokie mieszki włosowe, wiązka optymalna dla ciemnych typów karnacji.





SZCZELNA GŁOWICA

Zastosowaniu solidnej jednoczęściowej głowicy zabiegowej bez wymiennych nakładek na soczewkę daje nam trwałą oraz całkowicie wodoodporną strukturę dzięki, której do głowicy nie dostaje się żel zabiegowy oraz wszelkiego typu inne substancje płynne.



SPECYFIKACJA



Typ	Laser diodowy
Moc głowicy	600W / 1200W / 1800W
Dostępne wymiary plamki	14,4 x 32 mm / 13 x 25 mm / 12 x 12 mm
Długość fal	755nm / 808nm / 1064nm
Energia pulsu	1 - 70 J
Głowica	Szafirowy kryształ, zamrażanie głowicy do -20°C
Częstotliwość	1-10Hz
Chłodzenie	Powietrzne + wodne
Ekran	17"
Napięcie wejściowe	AC 110V / 220V
Moc wyjściowa	4000W



artemis
BEAUTY EQUIPMENT

ul. Grodeckiego 2, 01-843 Warszawa
tel. 795 423 785
biuro@artemisbeauty.pl
www.artemisbeauty.pl
instagram.com/artemisbeautypolska

